

# Caldera de Vapor Tipo Chorro de Alta Tension

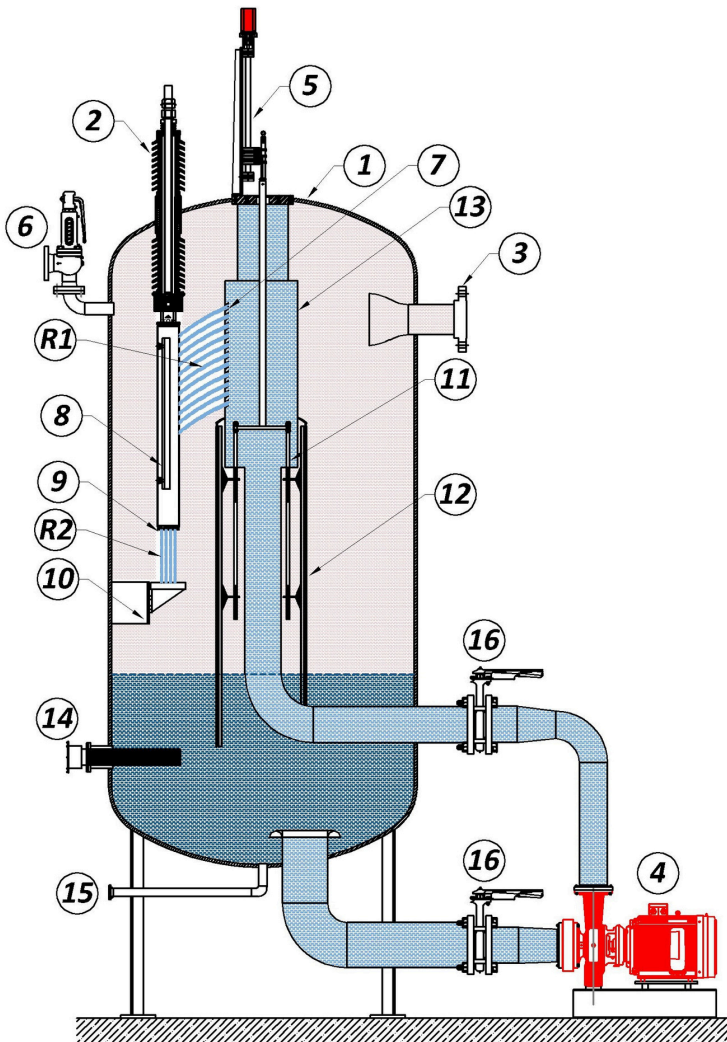
## 4.16 KV to 25 KV

### Características Exclusivas

- ACME ha venido fabricando calderas CEJS de chorro de alta tension desde 1980.
- Estas calderas de alta calidad construidas a medida incorporan muchas características de diseño únicas.
- La gama CEJS va de 6 MW a 53 MW, con tensiones de hasta 25 kV, trifásica y a 4 hilos.
- La alimentación eléctrica estándar incluye aisladores interiores y exteriores y tubos de cuarzo, todos ellos clasificados para 25KV y utilizados independientemente de la tensión de la caldera.
- Las toberas de chorro incluyen paletas guía para la definición de los chorros, tanto en niveles superiores como inferiores.
- Las placas objetivo reversibles están encerradas en una caja para evitar salpicaduras que podrían provocar un cortocircuito.
- The CEJS requires only 4 loops of control, three of which could be preset.
- El control de la capacidad es de 0-100% y se puede alcanzar toda la potencia desde el modo de espera en caliente en aproximadamente 1 minuto.
- El CEJS opera con alta conductividad, lo que reduce los porcentajes de expulsión.



## Modelo CEJS cross diagrama de sección



1	Recipiente de Presión
2	Pasaje de Poder
3	Salida de Vapor
4	Bomba de Recirculación
5	Sistema de Acondicionamiento Motorizado
6	Válvulas de Seguridad de Presión
7	Depósito de la boquilla
8	Placa Porta Electrodo
9	Placa de la Boquilla
10	Contraelectrodo
11	Manga de Control
12	Control de acoplamiento
13	Tubo Colector
14	Calentador de Reserva
15	Purga/Drenaje Inferior
16	Válvulas de Aislamiento
R1	Trayectoria de corriente
R2	Trayectoria de corriente

## Principios y Fundamentos de Calderas de Electrodo

Las calderas de electrodos utilizan las propiedades conductoras y resistivas del agua para transportar corriente eléctrica y generar vapor. Una corriente alterna fluye desde un electrodo de una fase hasta el neutro. El segundo chorro fluye del electrodo al contraelectrodo.

Como el agua tiene resistencia eléctrica, los flujos de corriente generan calor directamente en la propia agua. Cuanta más corriente (amperios) fluya, más calor (BTU) se genera y más vapor se produce. Casi el 100% de la energía eléctrica se convierte en calor sin pérdidas por acumulación o transferencia de calor.

La protección contra el bajo nivel del agua es absoluta, ya que la ausencia de agua impide que fluya la corriente y que la caldera de electrodos produzca vapor.

A diferencia de las calderas eléctricas convencionales o las calderas que utilizan combustibles fósiles, en la caldera de electrodos ninguna parte alcanza una temperatura superior a la del vapor que se produce.

Por otro lado, gracias a esta característica, no hay pérdida de eficacia de conversión. Basta con limpiar los electrodos para restablecer la plena capacidad de la caldera. Además, al no haber acumulación de calor en los electrodos, se evita el riesgo de que estos se quemen y no hay peligro para la propia caldera.

### Cómo funciona el Modelo CEJS

El agua de la parte inferior de la caldera es bombeada por la bomba de recirculación (4) por el tubo colector (13) hasta el depósito de la boquilla (7). El agua es forzada a través de los chorros de la culata de la boquilla para golpear la placa diana del electrodo (8) creando una trayectoria de corriente eléctrica (R1). El agua no vaporizada fluye desde el electrodo a través de la placa de la boquilla (9) para golpear el contraelectrodo (10), creando una segunda trayectoria de corriente (R2). El control de la salida de la caldera se realiza elevando o bajando el manguito de control (11) que desvía el agua de los chorros seleccionados directamente hacia la parte inferior de la caldera. La manga de control se mueve eléctricamente mediante el sistema de accionamiento motorizado de control (5), que, a su vez, se posiciona mediante el motor eléctrico según la presión de la caldera y el sistema de control de carga. Este sistema de control mantendrá la presión de vapor y ajustará la producción de la caldera a los requisitos del sistema.

El calentador de reserva (14) se utiliza para mantener la temperatura del agua a un nivel preestablecido con el fin de reducir el tiempo de arranque. Un regulador de alimentación de agua por proporciones (no mostrado) mantiene un nivel constante de agua en la caldera. Un sistema de monitoreo de carga evita que la demanda eléctrica supere la capacidad de la caldera y permite que la caldera sea configurada manualmente a niveles inferiores a su capacidad total en kilovatios.

La caldera también está controlada por un sistema automático de control de demanda. Para apagar la caldera, simplemente detenga la bomba de recirculación..



# TABLA DE SELECCIÓN PARA CALDERAS DE VAPOR DE ELECTRODO DE CHORRO

Model No.	Max. KW at 125 psig			Lbs/Hr based on feed water at 212 °F		
	6.9 KV	13.8 KV	36 KV	6.9 KV	13.8 KV	36 KV
600	1,500	6,000	7,500	5,050	20,400	25,500
900	2,250	9,000	9,400	7,550	30,600	32,000
1,200	3,000	12,000	12,400	10,100	40,800	42,160
1,800	4,500	18,000	18,800	15,100	61,200	64,000
2,400	6,000	24,000	28,800	20,150	81,600	96,000
3,000	7,500	30,000	32,000	25,200	102,000	108,800
3,600	9,000	36,000	37,600	30,200	122,400	127,900
4,200	10,500	42,000	47,000	35,300	142,800	160,000
5,000	-	-	53,000	-	-	180,200

*Otros voltajes están disponibles bajo petición.*

## Rendimiento

### Alto Rendimiento

Convierte casi el 100% de la energía eléctrica en calor. La respuesta rápida alcanza la carga completa dentro de 15-20 minutos del arranque en frío; dentro de un minuto del arranque en caliente. Los controles automáticos de carga y presión proporcionan un control lineal sobre el rango de salida completo, de 0 a 100% para que coincida con los requisitos del sistema.

### Instalación Económica

Las líneas de combustible, el equipo de almacenamiento y manejo, los economizadores y el equipo de control de emisiones no son necesarios, ahorrando en gastos de capital.

### menores costos de operación

Fácil de operar y mantener, toda la energía eléctrica se convierte en calor. Los controles automáticos reducen la necesidad de personal operativo dedicado. No hay equipos complejos de control de contaminación o combustión para operar y mantener.

### Resuelve Problemas Energéticos

Para áreas afectadas por asignaciones o interrupciones de suministro de gas natural y costosos suministros de petróleo, las calderas de electrodos ofrecen una fuente confiable de vapor. Ofrecen una alternativa limpia y más fácil de usar en comparación con los combustibles fósiles. Permite a los usuarios aprovechar tasas de energía más bajas durante períodos fuera de las horas pico diarias o estacionales.

### Operaciones Seguras

Sin riesgos de combustión debido a la ausencia de llamas, humos, líneas de combustible o tanques de almacenamiento. No hay peligro de falta de agua, ya que la corriente no puede fluir sin agua. No hay problemas con acumulación de calor o quemaduras de electrodos incluso si se produce incrustación. Se elimina el choque térmico.



Vista desde abajo de la caldera con 9 cajas de electrodos

### mantenimiento mínimo

La ausencia de temperaturas excesivas y quemaduras asegura una larga vida operativa. Las calderas de electrodos tienen un número mínimo de componentes y controles eléctricos. Con menos piezas y sin residuos de combustible, los requisitos de limpieza y mantenimiento se reducen. Un sistema de control simple proporciona máxima confiabilidad.

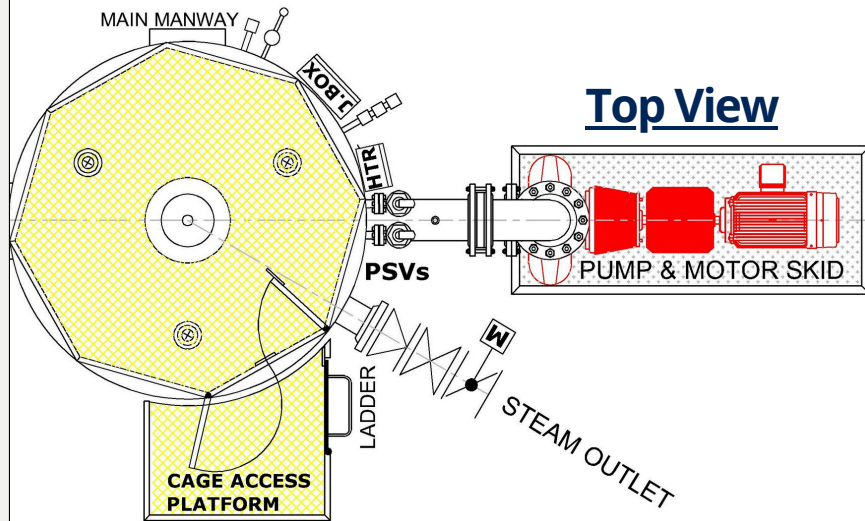
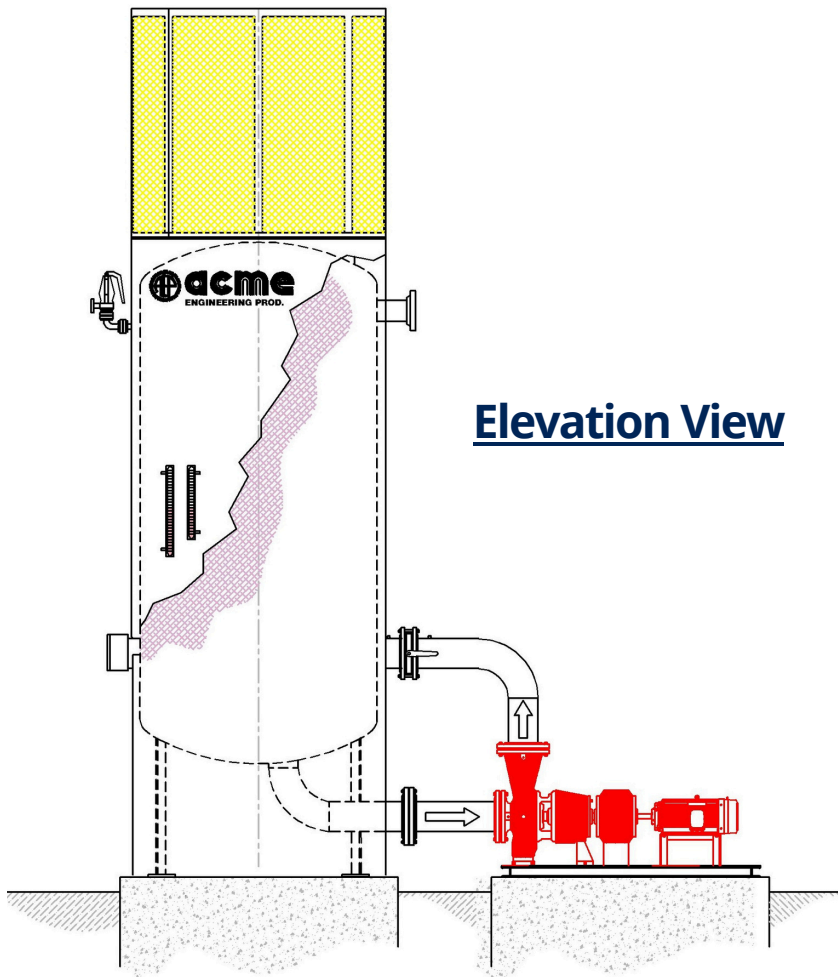
### libre de contaminación y ruido

Las calderas CEJS operan de manera silenciosa y limpia gracias a su funcionamiento sin combustión, eliminando emisiones y problemas asociados con otras fuentes de energía como humos de combustible, cenizas volantes y chimeneas voluminosas, características ausentes en las Calderas de Electrodos ACME.



Chorros de Agua Paralelos - desde la Boquilla de Suministro hasta las Placas de Destino de Electrodos

# EQUIPO ESTÁNDAR PARA EL MODELO CEJS



## Mecánico

- Recipiente a presión, diseño A.S.M.E. CRN - certificado de registro de recipientes a presión.
- Manway.
- Cubierta de chapa y aislamiento térmico.
- Bomba de recirculación de calderas.
- Columna de agua y visor de nivel.
- Caja que rodea las conexiones de alta tensión.

## Plomería

- Válvula de vapor, parada y comprobación.
- Válvula reguladora de la presión de retorno.
- Válvula(s) de seguridad.
- Válvulas de descarga de superficie.
- Racor de alimentación química.
- Válvula de agua de alimentación modulante, con válvula de cierre y válvula antirretorno.
- Válvula de control de caudal para la línea de muestreo de conductividad.
- Válvula de control de caudal para la línea de muestreo de conductividad.
- Línea de ventilación de la caldera.

## Control

- Panel de control independiente.
- Procesador electrónico preprogramado.
- Indicador de posición del escudo HMI.
- Manómetro de presión de la caldera.
- Manómetro de presión del sistema.
- Control de la presión de funcionamiento.
- Límite de alta presión.
- Controlador del nivel de agua.
- Corte de agua alta y baja.

## Elementos opcionales

- Interconexiones con el equipo de conmutación del circuito de suministro.
- válvulas especiales.
- Instrumentación especial.
- Sistemas de alimentación química.
- Separadores de vapor.
- Equipo de tratamiento de agua.
- Presiones de vapor más altas.
- Sobrecalentador.
- Separador.
- desaireador.
- Sistema de alimentación de agua.
- Tanque de descarga.
- Intercambiadores de calor, vapor a agua.
- Sistema de inyectores de vapor.



## En los Estados Unidos

Acme Engineering Products Inc.  
2330 State Route 11  
PO Box 460, PMB #10  
Mooers, NY 12958



## En Canadá

Acme Engineering Products Ltd.  
5540 Pare Street.  
Mount-Royal, Quebec  
H4P 2M1



[www.acmeprod.com](http://www.acmeprod.com) - [info@acmeprod.com](mailto:info@acmeprod.com) - 1 (888) 880-5323